

Curso de interpretación de esquemas oleohidráulicos y neumáticos

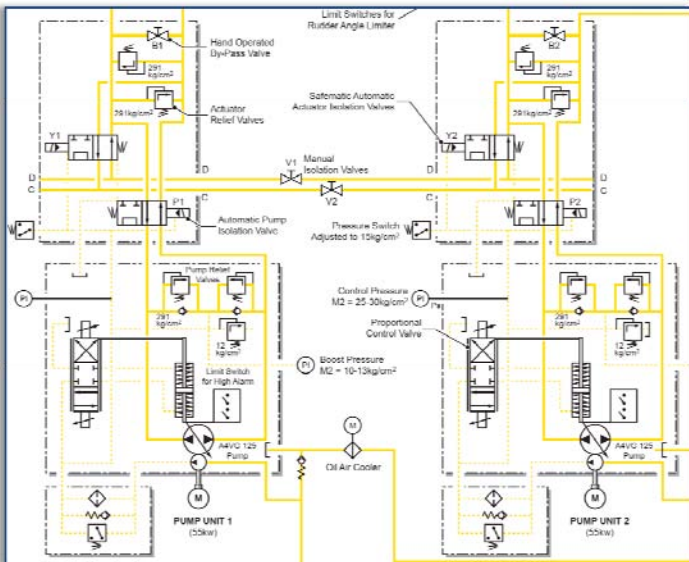
Interpretación de esquemas hidráulicos y neumáticos



Curso impartido en modalidad **Teleformación**, **30h** para ser realizado en 6 semanas. Se entregan manuales en pdf, videotutoriales y ejercicios prácticos. Una vez finalizado el curso, se emitirá el correspondiente **diploma certificado**.

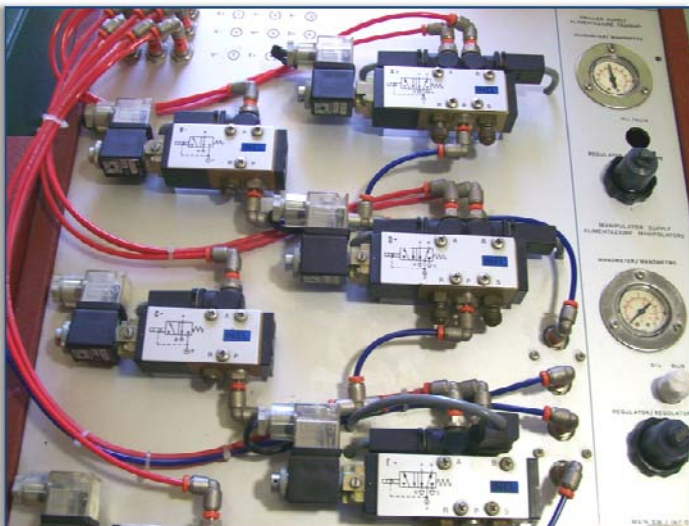
Precio: 200€

Dirigido a ingenieros, ingenieros técnicos, técnicos de mantenimiento industrial, técnicos de la industria naval, técnicos de la industria OffShore, Oficiales de máquinas de la Marina Mercante, Mecánicos Navales, profesores, estudiantes, y en general a toda aquella persona interesada en aprender a interpretar planos y esquemas hidráulicos y neumáticos.



PROGRAMA:

- 1.- INTRODUCCIÓN A LA HIDRÁULICA Y NEUMÁTICA
- 2.- SIMBOLOGÍA NORMALIZADA
- 3.- ELEMENTOS Y ACCESORIOS
- 4.- EJEMPLOS PRÁCTICOS-ESQUEMAS HIDRÁULICA
- 5.- EJEMPLOS PRÁCTICOS-ESQUEMAS NEUMÁTICA
- 6.- PRÁCTICAS
- 7.- TEST
- 8.- VIDEOS EXPLICATIVOS



El **objetivo** de este curso es aprender a enfrentarse a la correcta interpretación tanto de esquemas hidráulicos como neumáticos, reconociendo la mayoría de los elementos y actuadores empleados en este tipo de circuitos y su modo de operar

Es un **curso** eminentemente **práctico**, con un buen número de ejemplos de casos reales que realizará el alumno (una parte obligatorios para obtener el diploma y otros opcionales), lo cual garantiza su aprendizaje.

¿Como puedo matricularme? Simplemente tienes que ponerte en contacto con nosotros y te guiaremos durante todo el proceso de matriculación. Nuestro contacto:

Teléfono: +34 600 826 122, E-mail: info@technicalcourses.net

Web: www.technicalcourses.net